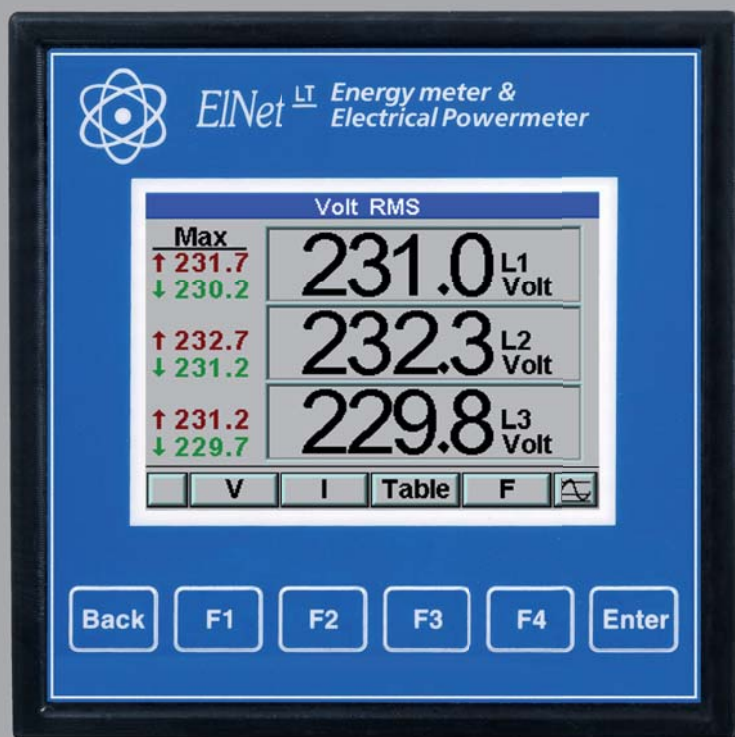




## ELNet LT

Villamos fogyasztásmérő

www.lsa.hu



Az ELNet LT egy multifunkciós, kompakt, 3 fázisú villamos fogyasztásmérő, mely minden elvárásnak megfelel.

Belső memóriával rendelkezik, és támogatja a szabványos BACnet és Modbus kommunikációs protokollokat TCP/IP, vagy RS-485 portokon keresztül, így felügyeleti központba történő integrálása gyerekjáték.

Az üzemeltetés szempontjából nélkülözhetetlen eszköz, hatékonyságot nyújt azáltal, hogy méri, és kijelzi pl. a következőket: teljesítmény faktor, min-max értékek, nulla vezetőkön mért áramerősséget, harmónikusokat (64-ig), stb.

### MŰSZAKI JELLEMZŐK

Tápellátás	90-250VAC 110-280VDC 60/50Hz 8VA
Méret: (H x SZ x M)	96 x 96 x 80mm
Súly	0,65 Kg

Működési feltételek	-20-70°C 0-95 rH%
---------------------	----------------------

Panel védelme	IP 64
---------------	-------

### Kommunikációs protokollok

RS-485 port	up to 115 200 baud rates Modbus, Bacnet
Ethernet (TCP/IP)	Opcionális Web böngésző

### KI- ÉS BEMENETEK

Pontosság	0,2%
-----------	------

#### Feszültség:

Fázis - fázis	0 ~ 950 VAC RMS
Fázis - 0	0 ~ 550 VAC RMS
Maximum Terhelés	1.000 V RMS, folyamatos < 0,06 VA

#### Áramerősség:

Hiteles	0-1 A, vagy 0-5 A
Túlterhelt	50 A RMS folyamatos
Max védelem	100 A 1 percig
Terhelés	< 0,05 VA

Kijelző:	Színes LCD 320x240 pixel
----------	--------------------------

Max. bemeneti feszültség	1.000V
Max. bem. áramerősség	6A

Digitális bemenetek:	2 x 230 VAC (on)
Digitális kimenetek:	1 x max. 250 mA dry contact



## ELNet LT

### Villamos fogyasztásmérő

Mérési paraméterek	Kijelzési tartomány direkt mérés esetén	Mérési tartomány direkt mérés esetén	Kijelzési tartomány
Áramerősség	0,001 - 6 A	0,001 - 6 A	0,001 - 99999KA
Nulla vezetőn folyó áram (becsült érték)	0,001 - 6 A	0,001 - 6 A	0,001 - 99999KA
Feszültség Fázis - nulla	0,000 - 550 V	0,000 - 550 V	0,001 - 99999KV
Feszültség Fázis - fázis	0,000 - 950 V	0,000 - 950 V	0,001 - 99999KV
Frekvencia (Hz)	45,001 - 65,001 Hz	45,001 - 65,001 Hz	45,001 - 65,001 Hz
Hasznos teljesítmény (összes / fázis)			0.000W - 99999MWH
Meddő teljesítmény (összes / fázis)			0.000VAR -99999MVAR
Látszólagos teljesítmény (összes / fázis)			0.000VA -99999MVA
Teljesítmény tényező (kapacitív/induktív)	-1.000 ÷ 1.000	-1.000 ÷ 1.000	-1.000 ÷ 1.000
Hasznos energia (összes / fázis)			0.001WH - 99999999MWH
Meddő energia (összes / fázis)			0.001VARH -99999999MVARH
Látszólagos energia (összes / fázis)			0.001VAH -99999999MVAH
Harmónikus THD V/I			0.000 - 100%
Részleges harmónikus V/I			0.000 - 100%
Üzemidő			99999-ÓÓ:PP:MM

### SZABVÁNYOK

IEC 62053-22

IEC 62053-23

IEC 62052-11

EN 55022, Class A, kiegészítés A1; A2

EN 55024, kiegészítés A1; A2

EN 61000-3-2, Class A

EN 61000-3-3, kiegészítés A1

IEC 61000-4-2

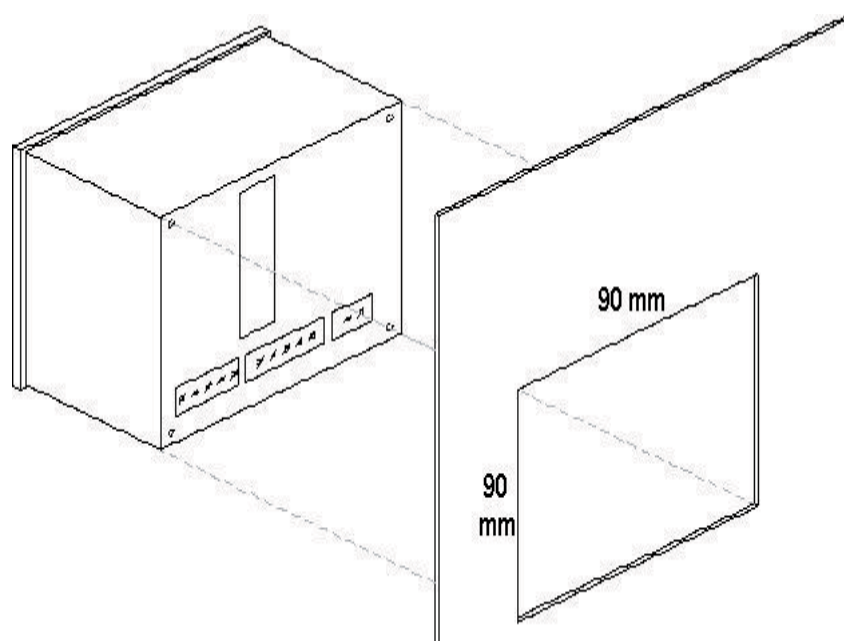
IEC 61000-4-3

IEC 61000-4-4

IEC 61000-4-5

IEC 61000-4-6

IEC 61000-4-11

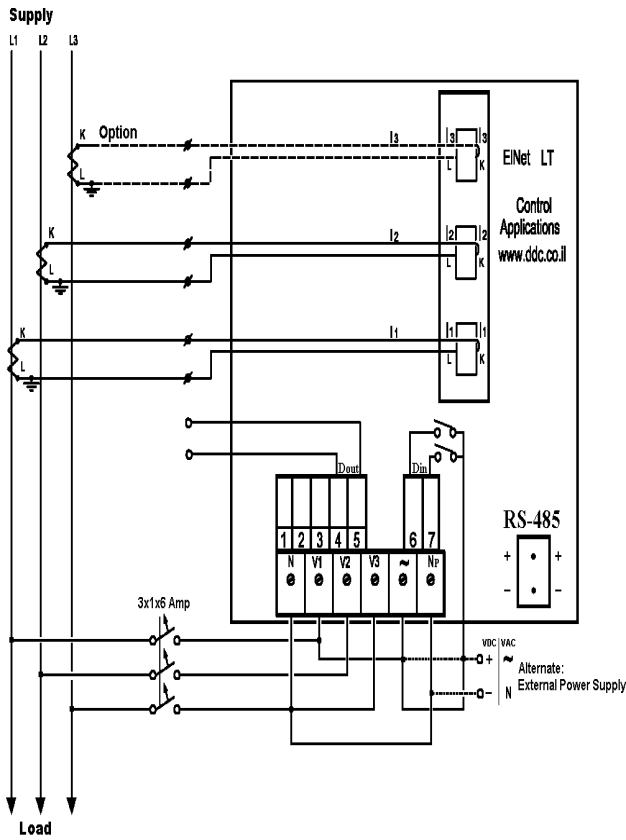


Mechanikai rögzítés

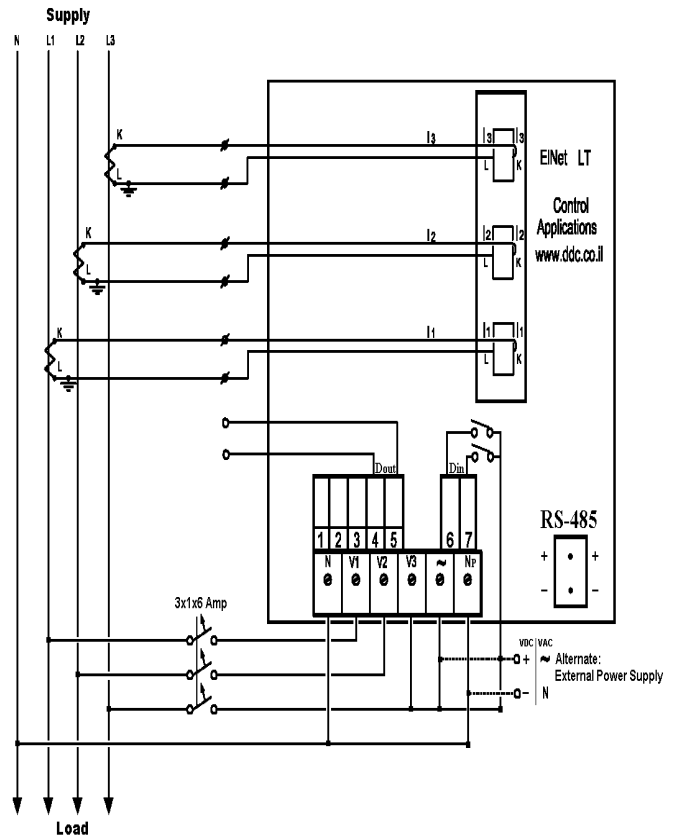


## ELNet LT

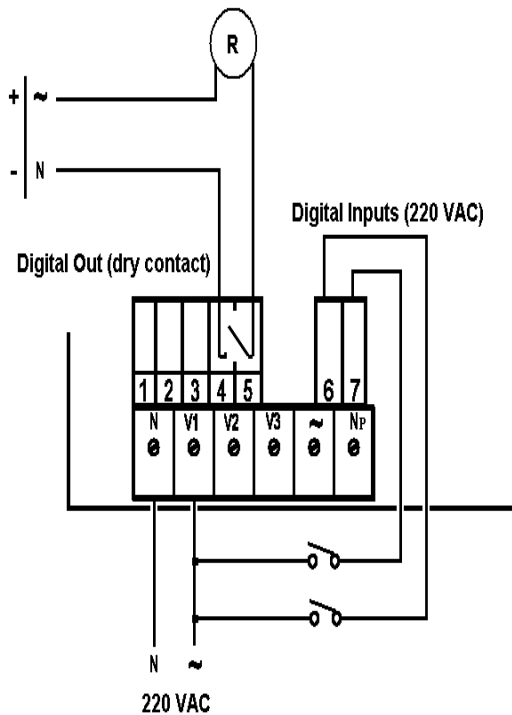
Villamos fogyasztásmérő



bekötés - delta



bekötés - csillag



digitális adatpontok